

# Kranwaage PCE-CS-HD-Serie

## Bedienungsanleitung



Im Langel 4

D-59872 Meschede

Tel: 02903 976 99-0

Fax: 02903 976 99-29

info@warensortiment.de

www.warensortiment.de



# Spezifikation

Modell	Max. Wägebereich	Teilung
<b>PCE-CS-xxx HD</b>	3, 5, 10 t	1, 2, 5 kg
Abmessungen	Siehe Tabelle auf Seite 2	
Standard	GB/T11883-2002 (elektrische Kranwaagen)	
Genauigkeitsklasse	OIML Klasse III	
Display	30 mm, 5-stellige LCD/LED	
Tara	über vollen Bereich	
Stabilisierungszeit	<10 s	
Max. Überlast	400 % der max. Kapazität (dabei erfolgt bis zu 100 % Überlast eine Anzeige)	
Akku	wiederladbar / 80 h Lebenszyklus bis zur nächsten Wiederaufladung / 6 V (10 Ah)	
Ladegerät	DC 9 V / 1500 mA	
Umgebungsbed.	-10 ... +40 °C / <90 % r.F.	
Reichweite der Fernbedienung	max. 10 m	
Batterie Fernbed.	2 x 1,5 V	

Bitte unbedingt beachten:

Wenn Sie die Waage über Behältern mit heissem Inhalt einsetzen (z.B. über Gusstigeln mit heißer Schmelze), müssen Mindestabstände eingehalten werden:

**bis 1000 °C = 1,2 m**

**bis 1200 °C = 1,5 m**

**bis 1400 °C = 1,8 m**

**bis 1600 °C = 2,0 m**

Alle sicherheitsrelevanten Punkte sind strikt zu befolgen:

# Sicherheit

<b>Achtung</b>	Die Kranwaagen besitzen zwar einen Überlastbereich, Sie sollten aber eine Belastung der Waagen über den angegebenen Wägebereich hinaus auf jeden Fall vermeiden. Eine Überbelastung kann zur Zerstörung der Wägezelle führen (damit ist das Gerät zerstört).
<b>Achtung</b>	Die Kranwaagen sollten ebenfalls keiner andauernden Belastung ausgesetzt werden. Dies führt zum Langzeitverschleiß an der Wägezelle.
<b>Achtung</b>	Prüfen Sie Schäkel und Haken regelmässig auf Festigkeit oder optisch auf Auffälligkeiten.
<b>Achtung</b>	Um die Lebensdauer des internen Akkus möglichst hoch zu halten, sollte in regelmässigen Abständen eine Wiederaufladung erfolgen, auch wenn die Waage nicht in Betrieb ist.
<b>Achtung *</b>	Benutzen Sie nur das mitgelieferte Ladegerät. *
<b>Achtung</b>	Versuchen Sie nie die Waage zu öffnen. Wartungs-, Reparatur- oder Kalibrierarbeiten dürfen nur durch Mitarbeiter der PCE Group oder Fachlabore erfolgen.

**\*) Verwenden Sie nur den im Lieferumfang befindlichen AC-Stromadapter. Andere Adapter können das interne Netzteil beschädigen.**

Die Waage ist CE-zertifiziert:



Zur Umsetzung der ElektroG (Rücknahme und Entsorgung von Elektro- und Elektronikaltgeräten) nehmen wir unsere Geräte zurück. Sie werden entweder bei uns wiederverwertet oder über ein Recyclingunternehmen nach gesetzlicher Vorgabe entsorgt.

WEEE-Reg.-Nr. DE64249495



# Kalibrierung

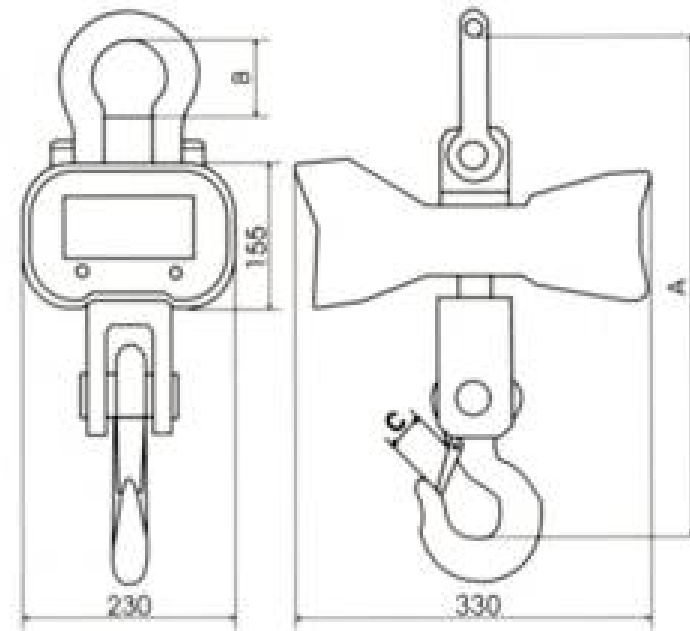
## Wann sollte kalibriert werden?

Bei der Erstlieferung ist die Waage natürlich noch werkskalibriert, kann aber rekali­briert werden. Weiterhin müssen natürlich die üblichen Kalibrierinter­valle eingehalten werden (z.B. jährlich nach DKD / ISO) oder wenn die Waage am Aufhängungs­ort starken Umwelteinflüssen (Staub, Schmutz, hohe Luftfeuchte) unterliegt.

## Wie wird kalibriert?

Sie können die Kranwaage nicht selbst kalibrieren. Zur Kalibrierung oder Rekalibrierung muss die Waage an das Labor der PCE Group oder zu einem akkreditierten Labor Ihrer Wahl eingeschickt werden. Dies gilt auch für eventuelle Reparaturen.

# Maße und Massen



Max. Kapazität	A [mm]	B [mm]	C [mm]	Eigenmasse [kg]
3000 kg	540	80	45	18,0
5000 kg	540	80	45	22,0
10000 kg	540	80	45	25,0

# Symbolik am Display

Display	Illustration
[ - - - - - ]	<b>Stabilisierungsphase</b>
[ Err 10 ]	Das akkumulierte Gewicht erreicht nicht die Mindestkapazität.
[ Err 11 ]	Akkumulierungszeit überschritten (>30 min)
[ Err 12 ]	Maximal zu akkumulierendes Gewicht überschritten.
[ Clr ]	Kann zur Löschung vom akkumulierten Gewicht aus dem Waagenspeicher verwendet werden
[ noClr ]	Wenn Sie die akkumulierten Werte nicht löschen möchten, können Sie die Prozedur abbrechen.
[ 8.8.8.8.8. ]	Bestätigt die Löschung akkumulierter Werte.
[ noACC ]	Zeigt an, dass kein akkumulierter Wert vorhanden ist.
[ SHIFE ]	Shift- "Umstellungen"-Taste (oder Zeichen).
[ U*.** ]	Batteriespannung.
[ SCALE ]	
[ SETUP ]	Parametriermodus anwählen.
[ UADL ]	
[ - OL - ]	Warnung vor Überlastung der Wägezelle.
[ - Lb - ]	Batteriekapazität zu gering.
[ End ]	Ende der Parametrierung.
[ OFF ]	Ausschalten.

Eine Übersicht aller Waagen finden Sie hier:

<http://www.warensortiment.de/messtechnik/messgeraete/waagen.htm>

Eine Übersicht der gesamten Messtechnik finden Sie hier:

<http://www.warensortiment.de/messtechnik.htm>

Eine Übersicht aller Messgeräte finden Sie hier:

<http://www.warensortiment.de/messtechnik/messgeraete.htm>

# Wägung / Bedienung

## Vor der ersten Wägung

### Beachten Sie bitte:

Betreiben Sie die Kranwaage nur in Innenräumen. Die Waage darf keiner Feuchte (z.B. Regen oder Betauung) ausgesetzt werden. Wenn Sie bei trockenem Wetter im Außenbereich eingesetzt wird, darf dies nur innerhalb der spezifizierten Umgebungsbedingungen erfolgen. Sonst kann die Elektronik beschädigt werden (ebenfalls durch Blitzschlag).

## Wägeprozedur

### 1. Drücken Sie die [ON/OFF]-Taste, um die Kranwaage einzuschalten

Das Display zeigt zunächst alle Segmente (8.8.8.8.8) für einige Sekunden. Im weiteren Fortgang erscheint die doppelte Kapazität im Display (z.B. 2000). Anschließend wird die Batteriespannung angegeben (U \*.\*). Wenn das Display [- - - -] anzeigt, schwingt sich die Kranwaage bis zur Stabilität ein. Wenn dieser Vorgang abgeschlossen ist, wird [0] sichtbar.

### 2. Nullstellung

Drücken Sie die [-0-]-Taste an der Kranwaage oder die [-0-]-Taste auf der Fernbedienung.

### 3. Batterietest

Es gibt zwei Möglichkeiten:

1. Beim Ein- oder Ausschalten wird die Spannung angezeigt  
Drücken Sie die [-T-]-Taste an der Kranwaage (beim Ein- oder Ausschalten wird [U \*.\*] angezeigt).

2. Über eine spezielle Tastenkombination  
Drücken Sie die [MR] [F1] und die Spannung wird ebenfalls angezeigt [U \*.\*]. Drücken Sie erneut [MR], um die Anzeige wieder zu verlassen.

### 4. Trieren / Tara

Drücken Sie die [ON/OFF]-Taste an der Kranwaage oder die [TARE]-Taste auf der Fernbedienung.

### 5. Wägewert-Haltefunktion HOLD

Wenn Sie die [HOLD]-Taste auf der Fernbedienung drücken, wird der

Gewichtswert Display eingefroren. Ein „HOLD“-Zeichen erscheint an der Kranwaage. Um den „HOLD“-Modus wieder zu verlassen, drücken Sie die

Hold-Taste für einige Zeit. Jetzt befinden Sie sich wieder im normalen Wägemodus.

### 6. Warnung bei zu niedriger Batteriekapazität

Wenn die Batteriekapazität zu gering ist, erscheint [U 5,80] im Display. Die Kranwaage kann weiterhin benutzt werden, bis im Display der Kranwaage [ -Lb] für „Low Battery“ erscheint. Danach schaltet sich die Waage nach ca. 1 min ab.

### 7. Warnung vor Überlastung / OVERLOAD

Wenn das Display der Kranwaage [ -OL- ] anzeigt, wird der maximale Wägebereich überschritten. **Achtung:** Dies kann zur Zerstörung der Waage führen. Entlasten Sie die Kranwaage sofort und achten Sie darauf, dass bei einer Neubelastung nur Massen angehängt werden, die den Wägebereich nicht überschreiten.

### 8. Batterie-Spar-Modus

Wenn die Kranwaage mit einer angehängten Masse belastet ist, wird der Wägewert kontinuierlich angezeigt. Nach 15 min ohne Bewegung geht die Waage in einen Sparmodus über. Nach 60 min ohne Bewegung schaltet sie sich aus.

### 9. Batterie wieder aufladen

Schalten Sie die Kranwaage mittels der [ON/OFF]-Taste aus. Stecken Sie den Netzadapter in die dafür vorgesehene Buchse an der Waage. Stecken Sie dann das Netzstecker-Teil in die 230 V-Steckdose. Die Wiederladung beginnt jetzt. Die grüne Ladelampe beginnt zu leuchten. Wenn die Lampe rot leuchtet, ist der Ladevorgang abgeschlossen. Die Kranwaage ist jetzt wieder betriebsbereit. Bitte beachten Sie, dass die normale Ladezeit etwa 8 Stunden beträgt.

## Troubleshooting / Fehleranalyse

Symptom	Möglicher Grund	Fehlerbehebung
Keine Anzeige nach Einschalten	Batterie defekt oder nicht aufgeladen	Batterie laden
Display blinkt fortwährend	Batteriespannung zu gering	Batterie laden
Tara-Funktion arbeitet nicht	TARA-Taste defekt	Reinigen oder Waage zu PCE einsenden
Anzeige zeigt nicht „0“ nach Entlastung	TARA eingestellt? Aufwärmzeit der Waage zu kurz	TARA einstellen Längere Aufwärmzeit
Fernbedienung ohne Funktion	Batterie zu schwach Distanz zu groß	Batterie tauschen Distanz verringern

# Fernbedienung

## 1. Nullstellung

Drücken Sie die **[-0-]**-Taste an der Kranwaage und dann die **[-0-]**-Taste auf der Fernbedienung.

## 2. Wägewert-Haltefunktion HOLD

Wenn Sie die **[HOLD]**-Taste auf der Fernbedienung drücken, wird der Gewichtswert Display eingefroren. Ein „HOLD“-Zeichen erscheint an der Kranwaage. Um den „HOLD“-Modus wieder zu verlassen, drücken Sie die Hold-Taste für einige Zeit. Jetzt befinden Sie sich wieder im normalen Wägemodus.

## 3. Tarieren / TARA / TARA-Vorabzug

Die Tarierung erfolgt durch Drücken der **[TARE]**-Taste an der eingeschalteten Kranwaage oder über die Fernbedienung:

Drücken Sie die **[MR]**-Taste und dann die **[TARE]**-Taste auf der Fernbedienung, um in den Modus für den TARA-Vorabzug zu gelangen. Danach noch einmal die **[TARE]**-Taste zur Auswahl der jeweiligen Dezimalstelle. Mehrmaliges drücken der Tare-Taste, wählt die entsprechende Stelle aus. Mittels der **[-0-]**-Taste wählen Sie den gewünschten Zahlenwert an (1–9). Wenn Sie alle gewünschten Zahlenwerte auf den jeweiligen Dezimalstellen eingegeben haben, dann können Sie den TARA-Vorabzug mittels Drücken der **[MR]**-Taste abspeichern.

## 4. Werte Akumulieren

Die Kranwaage verfügt über einen Mehrfach-Wägemodus. Mit dieser Funktion können Sie mehrere Lasten nacheinander verwiegen und erhalten am Ende auf Tastendruck folgende Daten im Display: Anzahl der vorgenommenen Wägungen, Einzelmassen der jeweiligen Wägung, Gesamtmasse aller Wägungen als Summe. Hängen Sie nun die erste zu verwiegende Masse an und warten, bis der Stabilitätsindikator erleuchtet (STB). Drücken Sie dazu zunächst die **[MR]**-Taste und dann die **[M+]**-Taste. Jetzt drücken Sie die **[-0-]**-Taste. Die Waage speichert intern nacheinander die aktuelle Masse und die Wägenummer (z.B. 001 und 254,5 kg) und zeigt den Wägewert an. Jetzt entlasten Sie die Waage wieder und warten, bis der Stabilitätsindikator erleuchtet (STB). Wiederholen Sie den

Vorgang nun mit weiteren zu verwiegenden Massen (bis max. 999 Vorgänge).

## 5. Aufrufen der akkumulierten Daten

Drücken Sie die **[MR]**-Taste und dann die **[M+]**-Taste. Mittels der **[TARE]**-Taste können Sie nun die jeweiligen Wägenummern mit den Einzelmassen und die Gesamtmasse auf dem Display aufrufen (mehrmaliges Weiterdrücken der Tare-Taste auf der Fernbedienung).

## 6. Löschen der akkumulierten Wert / Clear

Drücken Sie die **[CLEAR]**-Taste (im Display erscheint [CLr]). Drücken Sie dann die **[MR]**-Taste (im Display erscheint [8.8.8.8.8]). Die Löschung ist erfolgt.

## 7. Suchen nach der Dauer der Überschreitung der Maximallast

Drücken Sie die **[MR]**-Taste und dann die **[CLEAR]**-Taste. Im Display erscheint [OL = \*\*].

## 8. Anzeigen der Batteriespannung

Drücken Sie die **[MR]**-Taste. Im Display erscheint [SHIFE]. Drücken Sie dann die **[F1]**-Taste. Im Display erscheint die Spannung [U \*.\*\*]. Um zur normalen Wägung zurückzukehren, drücken Sie bitte wieder die **[MR]**-Taste.